



**RAMSTRÖM**  
TRANSMISSION



**Lagerbockar**  
**Flänslager**  
**Spännlager**  
**Ledlager**





**RAMSTRÖM**  
TRANSMISSION

# Smarta lösningar som flyttar stora volymer

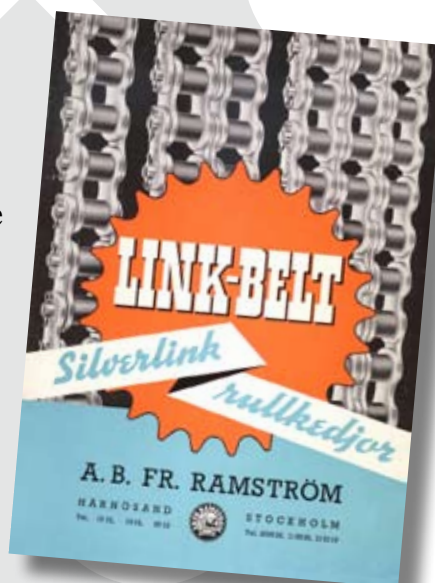
## Vårt erbjudande

Vi levererar smarta lösningar på våra kunders utmaningar för att bidra till deras ökade konkurrenskraft när det handlar om att flytta stora volymer. Vi är specialister på alla produkter inom öppen transmission som exempelvis kedjor, transportörer och olika former av kopplingar.

## Tradition och erfarenhet

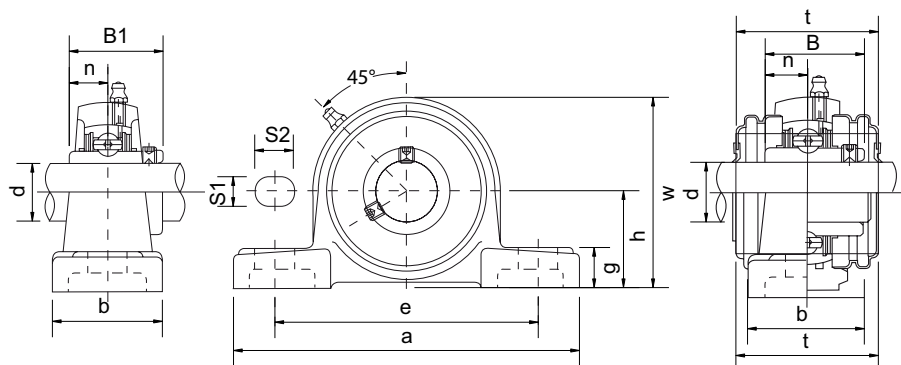
I 140 år har vi utvecklat och levererat förutsättningar för effektiva transmissionslösningar till svensk industri. Vi använder våra unika insikter för att i varje situation nå fram till den bästa lösningen för dig och din verksamhet.

Vår drivkraft är att stödja våra kunder i sina utmaningar. Att på bästa sätt skapa förutsättningar för ökad konkurrenskraft. Vi bidrar med smarta lösningar som flyttar stora volymer. Ramström ingår i Addtech gruppen



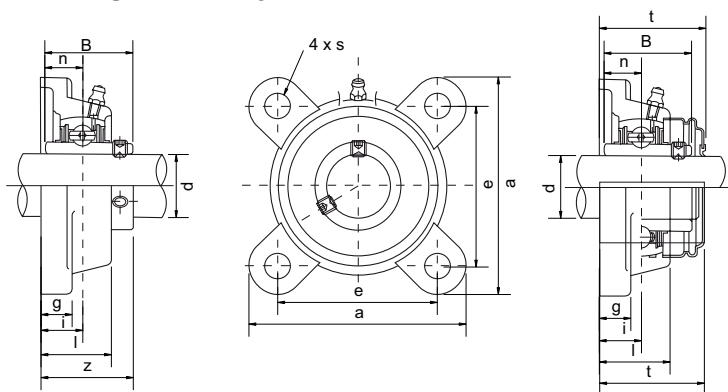
*Ramströms första kedjekatalog på svenska från 1948*

## Lagerbock Typ UCP 200



Typ	Dimensioner												Bult Ø	Bärlighetstal		Vikt kg
	d	h	a	e	b	S1	S2	g	w	t	B	n		Dyn N	Stat N	
UCP203	17	30,2	127	95	38	13	19	14	62	44,5	31,0	12,7	M10	12 200	6 350	0,68
UCP204	20	33,3	127	95	38	13	19	14	65	44,5	31,0	12,7	M10	12 200	6 350	0,66
UCP205	25	36,5	140	105	38	13	19	15	71	48,0	34,1	14,3	M10	13 300	7 500	0,81
UCP206	30	42,9	165	121	48	17	20	17	84	53,0	38,1	15,9	M14	18 600	10 800	1,24
UCP207	35	47,6	167	127	48	17	20	18	93	59,5	42,9	17,5	M14	24 500	14 600	1,58
UCP208	40	49,2	184	137	54	17	20	18	100	69,0	49,2	19,0	M14	27 700	17 000	1,89
UCP209	45	54,0	190	146	54	17	20	20	106	69,0	49,2	19,0	M14	31 000	19 500	2,14
UCP210	50	57,2	206	159	60	20	23	21	113	74,5	51,6	19,0	M16	33 500	22 500	2,66
UCP211	55	63,5	219	171	60	20	23	23	125	76,0	55,6	22,2	M16	41 500	28 000	3,31
UCP212	60	69,8	241	184	70	20	23	25	138	89,0	65,1	25,4	M16	50 000	34 500	4,90
UCP213	65	76,2	265	203	70	25	28	27	150	89,0	65,1	25,4	M20	54 700	38 000	5,15
UCP214	70	79,4	266	210	72	25	28	27	156	-	74,6	30,2	M20	59 000	42 000	6,20

## Flänslagerenhet Typ UCF 200

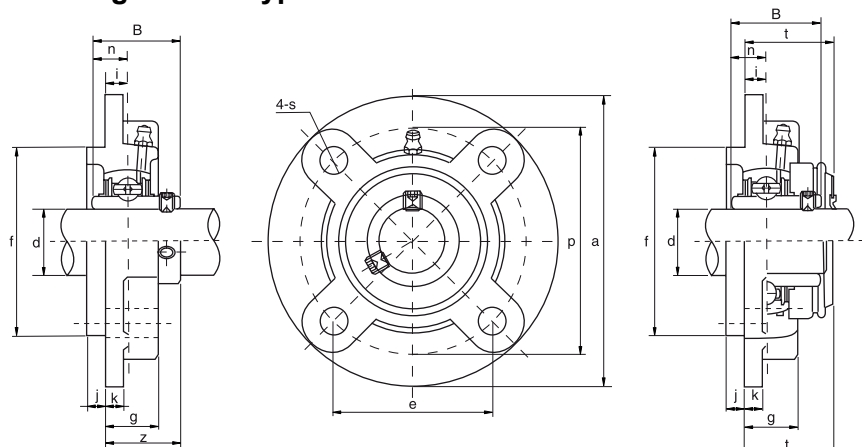


Typ	Dimensioner											Bult Ø	Bärlighetstal		Vikt kg
	d	a	e	i	g	l	s	z	t	B	n		Dyn N	Stat N	
UCF203	17	86,0	64	15	12	25,5	12	33,3	37,5	31,0	12,7	M10	12 200	6 350	0,58
UCF204	20	86,0	64	15	12	25,5	12	33,3	37,5	31,0	12,7	M10	12 200	6 350	0,56
UCF205	25	95,0	70	16	14	27,0	12	35,8	40,0	34,1	14,3	M10	13 300	7 500	0,80
UCF206	30	108,0	83	18	14	31,0	12	40,2	44,5	38,1	15,9	M10	18 600	10 800	1,12
UCF207	35	117,0	92	19	16	34,0	14	44,4	48,5	42,9	17,5	M12	24 500	14 600	1,46
UCF208	40	130,0	102	21	16	36,0	16	51,2	55,5	49,2	19,0	M14	27 700	17 000	1,84
UCF209	45	137,0	105	22	18	38,0	16	52,2	56,5	49,2	19,0	M14	31 000	19 500	2,15
UCF210	50	143,0	111	22	18	40,0	16	54,6	59,5	51,6	19,0	M14	33 500	22 500	2,42
UCF211	55	162,0	130	25	20	43,0	19	58,4	63,0	55,6	22,2	M16	41 500	28 000	3,31
UCF212	60	175,0	143	29	20	48,0	19	68,7	73,5	65,1	25,4	M16	50 000	34 500	4,28
UCF213	65	187,0	149	30	22	50,0	19	69,7	74,5	65,1	25,4	M16	54 700	38 000	4,99
UCF214	70	193,0	152	31	22	54,0	19	75,4	-	74,6	30,2	M16	59 000	42 000	5,85



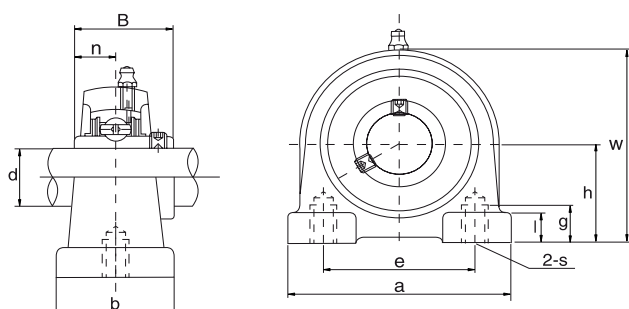
# TSC Lagerbockar

## Flänslagerenhet Typ UCFC 200



Typ	Dimensioner														Bult Ø	Bärlighetstal		Vikt kg
	d	a	p	e	i	s	j	k	g	f	z	t	B	n		Dyn N	Stat N	
UCFC203	17	100,0	78	55,1	10	12	5	7	20,5	62,0	28,3	32,5	31,0	12,7	M10	12 200	6 350	0,71
UCFC204	20	100,0	78	55,1	10	12	5	7	20,5	62,0	28,3	32,5	31,0	12,7	M10	12 200	6 350	0,69
UCFC205	25	115,0	90	63,6	10	12	6	7	21,0	70,0	29,8	34,0	34,1	14,3	M10	13 300	7 500	1,00
UCFC206	30	125,0	100	70,7	10	12	8	8	23,0	80,0	32,2	36,5	38,1	15,9	M10	18 600	10 800	1,30
UCFC207	35	135,0	110	77,8	11	14	8	9	26,0	90,0	36,4	41,0	42,9	17,5	M12	24 500	14 600	1,81
UCFC208	40	145,0	120	84,8	11	14	10	9	26,0	100,0	41,2	45,5	49,2	19,0	M12	27 700	17 000	2,14
UCFC209	45	160,0	132	93,3	10	16	12	14	26,0	105,0	40,2	44,5	49,2	19,0	M14	31 000	19 500	2,68
UCFC210	50	165,0	138	97,6	10	16	12	14	28,0	110,0	42,6	47,5	51,6	19,0	M14	33 500	22 500	2,90
UCFC211	55	185,0	150	106,1	13	19	12	15	31,0	125,0	46,4	51,0	55,6	22,2	M16	41 500	28 000	4,01
UCFC212	60	195,0	160	113,1	17	19	12	15	36,0	135,0	56,7	61,5	65,1	25,4	M16	50 000	34 500	4,94
UCFC213	65	205,0	170	120,2	16	19	14	15	36,0	145,0	55,7	60,5	65,1	25,4	M16	54 700	38 000	5,65
UCFC214	70	215,0	177	125,1	17	19	14	18	40,0	150,0	61,4	-	74,6	30,2	M16	59 000	42 000	6,95

## Kort lagerbock Typ UCPA 200



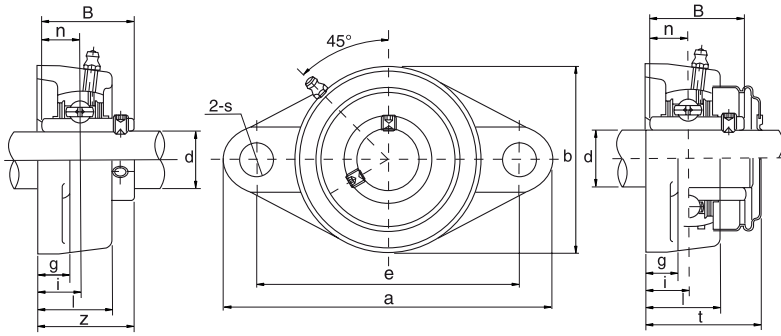
Typ	Dimensioner											Bult Ø	Bärlighetstal		Vikt kg
	d	a	p	e	i	f	z	t	B	n	Dyn N		Stat N		
UCPA203	17	30,2	76	52	40	15	11	62	31,0	12,7	M10	12 200	6 350	0,58	
UCPA204	20	30,2	76	52	40	15	11	62	31,0	12,7	M10	12 200	6 350	0,56	
UCPA205	25	36,5	84	56	38	15	12	72	34,1	14,3	M10	13 300	7 500	0,83	
UCPA206	30	42,9	94	66	50	18	12	84	38,1	15,9	M14	18 600	10 800	1,12	
UCPA207	35	47,6	110	80	55	20	13	95	42,9	17,5	M14	24 500	14 600	1,48	
UCPA208	40	49,2	116	84	58	20	13	100	49,2	19,0	M14	27 700	17 000	1,89	
UCPA209	45	54,2	120	90	60	25	13	108	49,2	19,0	M14	31 000	19 500	1,98	
UCPA210	50	57,2	130	94	65	25	14	116	51,6	19,0	M16	33 500	22 500	2,16	





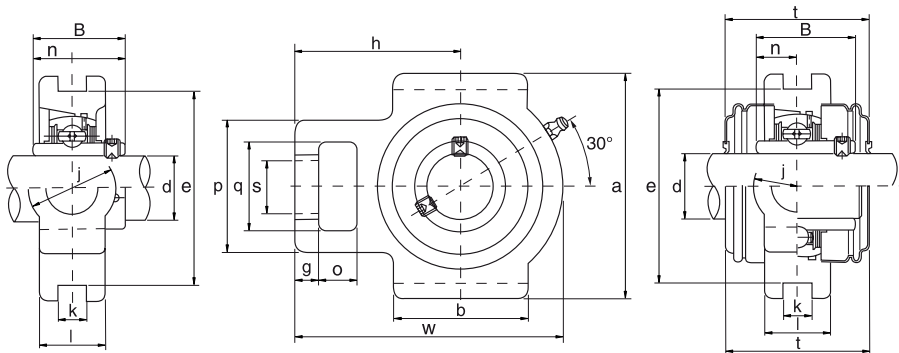
# TSC Lagerbockar

## Flänslagerenhet Typ UCFL 200



Typ	Dimensioner												Bult Ø	Bärlighetstal		Vikt kg
	d	a	e	i	g	l	s	b	z	t	B	n		Dyn N	Stat N	
UCFL203	17	113,0	90	15	11	25,5	12	60	33,3	37,5	31,0	12,7	M10	12 200	6 350	0,43
UCFL204	20	113,0	90	15	11	25,5	12	60	33,3	37,5	31,0	12,7	M10	12 200	6 350	0,41
UCFL205	25	130,0	99	16	13	27,0	16	68	35,8	40,0	34,1	14,3	M14	13 300	7 500	0,58
UCFL206	30	148,0	117	18	13	31,0	16	80	40,2	44,5	38,1	15,9	M14	18 600	10 800	0,86
UCFL207	35	161,0	130	19	14	34,0	16	90	44,4	48,5	42,9	17,5	M14	24 500	14 600	1,08
UCFL208	40	175,0	144	21	14	36,0	16	100	51,2	55,5	49,2	19,0	M14	27 700	17 000	1,44
UCFL209	45	188,0	148	22	15	38,0	19	108	52,2	56,5	49,2	19,0	M16	31 000	19 500	1,74
UCFL210	50	197,0	157	22	15	40,0	19	115	54,6	59,5	51,6	19,0	M16	33 500	22 500	2,10
UCFL211	55	224,0	184	25	18	43,0	19	130	58,4	63,0	55,6	22,2	M16	41 500	28 000	2,91
UCFL212	60	250,0	202	29	18	48,0	23	140	68,7	73,5	65,1	25,4	M20	50 000	34 500	3,74
UCFL213	65	258,0	210	30	22	50,0	23	155	69,7	74,5	65,1	25,4	M20	54 700	38 000	4,57
UCFL214	70	265,0	216	31	22	54,0	23	160	75,4	-	74,6	30,2	M20	59 000	42 000	5,11

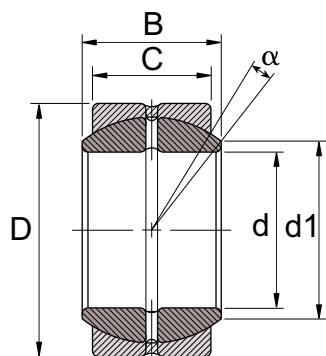
## Spännlagerenhet Typ UCT 200



Typ	Dimensioner																Bärlighetstal		Vikt kg	
	d	o	g	p	q	s	b	k	e	a	w	j	l	h	t	B	n	Dyn N		Stat N
UCT203	17	16,0	10	51	32	19	51	12	76	89,0	94,0	32,0	24	61	44,5	31,0	12,70	12 200	6 350	0,78
UCT204	20	16,0	10	51	32	19	51	12	76	89,0	94,0	32,0	24	61	44,5	31,0	12,70	12 200	6 350	0,76
UCT205	25	16,0	10	51	32	19	51	12	76	89,0	97,0	32,0	24	62	48,0	34,1	14,30	13 300	7 500	0,81
UCT206	30	16,0	10	56	37	22	57	12	89	102,0	113,0	37,0	28	70	53,0	38,1	15,90	18 600	10 800	1,22
UCT207	35	16,0	13	64	37	22	64	12	89	102,0	129,0	37,0	30	78	59,5	42,9	17,50	24 500	14 600	1,44
UCT208	40	19,0	16	83	49	29	83	16	102	114,0	144,0	49,0	35	89	69,0	49,2	19,00	27 700	17 000	2,40
UCT209	45	19,0	16	83	49	29	83	16	102	117,0	144,0	49,0	35	87	69,0	49,2	19,00	31 000	19 500	2,36
UCT210	50	19,0	16	83	49	29	86	16	102	117,0	149,0	49,0	35	90	74,5	51,6	19,00	33 500	22 500	2,43
UCT211	55	25,0	19	102	64	35	95	22	130	146,0	171,0	64,0	41	106	76,0	55,6	22,20	41 500	28 000	4,11
UCT212	60	32,0	19	102	64	35	102	22	130	146,0	194,0	64,0	46	119	89,0	65,1	25,40	50 000	34 500	4,97
UCT213	65	32,0	21	111	70	41	121	26	151	167,0	224,0	70,0	51	137	89,0	65,1	25,40	54 700	38 000	6,65
UCT214	70	32,0	21	111	70	41	121	26	151	167,0	224,0	70,0	46	137	-	74,6	30,20	59 000	42 000	7,05



# LSK Ledlager typ GE



Typ	Dimensioner i mm						Bärighetstal		Vikt kg
	d	D	B	C	d1 min	$\alpha$	Dyn kN	Stat kN	
GE4E	4	12	5	3	6	16	2	10	0,0033
GE5E	5	14	6	4	7	13	3,4	17	0,0038
GE6E	6	14	6	4	8	13	3,4	17	0,0042
GE8E	8	16	8	5	10	15	5,5	27	0,0075
GE10E	10	19	9	6	13	12	8,1	40	0,011
GE12E	12	22	10	7	15	10	10	54	0,015
GE15ES	15	26	12	9	18	8	17	85	0,027
GE17ES	17	30	14	10	20	10	21	106	0,041
GE20ES	20	35	16	12	24	9	30	146	0,066
GE25ES	25	42	20	16	29	7	48	240	0,119
GE30ES	30	47	22	18	34	6	62	310	0,153
GE35ES	35	55	25	20	39	6	80	400	0,233
GE40ES	40	62	28	22	45	7	100	500	0,306
GE45ES	45	68	32	25	50	7	127	640	0,427
GE50ES	50	75	35	28	55	6	156	780	0,546
GE60ES	60	90	44	36	66	6	245	1220	1,045
GE70ES	70	105	49	40	77	6	315	1560	1,55
GE80ES	80	120	55	45	88	6	400	2000	2,31
GE90ES	90	130	60	50	98	5	490	2450	2,75
GE100ES	100	150	70	55	109	7	610	3050	4,45
GE110ES	110	160	70	55	120	6	655	3250	4,82
GE120ES	120	180	85	70	130	6	950	4750	8,05
GE140ES	140	210	90	70	150	7	1080	5400	11,02
GE160ES	160	230	105	80	170	8	1370	6800	14,01
GE180ES	180	260	105	80	192	6	1530	7650	18,65
GE200ES	200	290	130	100	212	7	2120	10600	28,03
GE220ES	220	320	135	100	238	8	2320	11600	35,91
GE240ES	240	340	140	100	265	8	2550	12700	39,91
GE260ES	260	370	150	110	285	7	3050	15300	51,84
GE280ES	280	400	155	120	310	6	3550	18000	65,36
GE300ES	300	430	165	120	330	7	3800	19000	78,07



			<p><b>Vårt fokus</b></p> <p>Vårt fokus ligger på dina materialtransporter. Vår långa erfarenhet av innovation och transmissionslösningar går långt utöver vårt breda sortiment av kedjor, kopplingar och komponenter till transportutrustningar. Tillsammans hittar vi den lösning som är bäst lämpad för dina behov och förutsättningar.</p> <p>Vi tar fram och anpassar världsledande produkter som klarar dina utmaningar.</p>		
					
					
					
					

